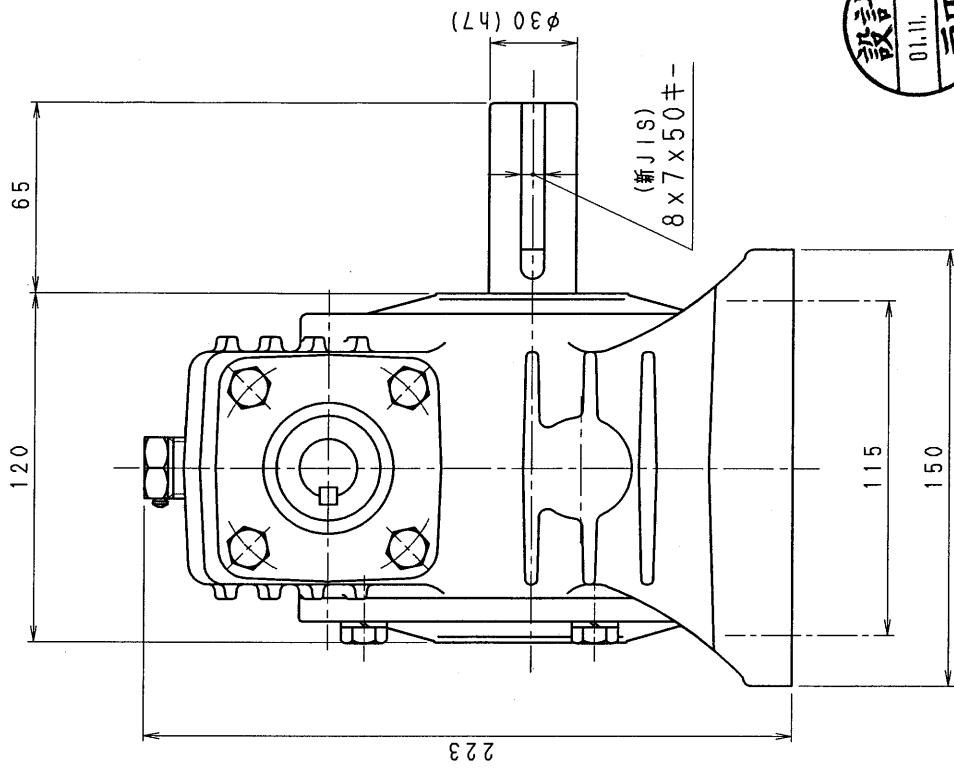
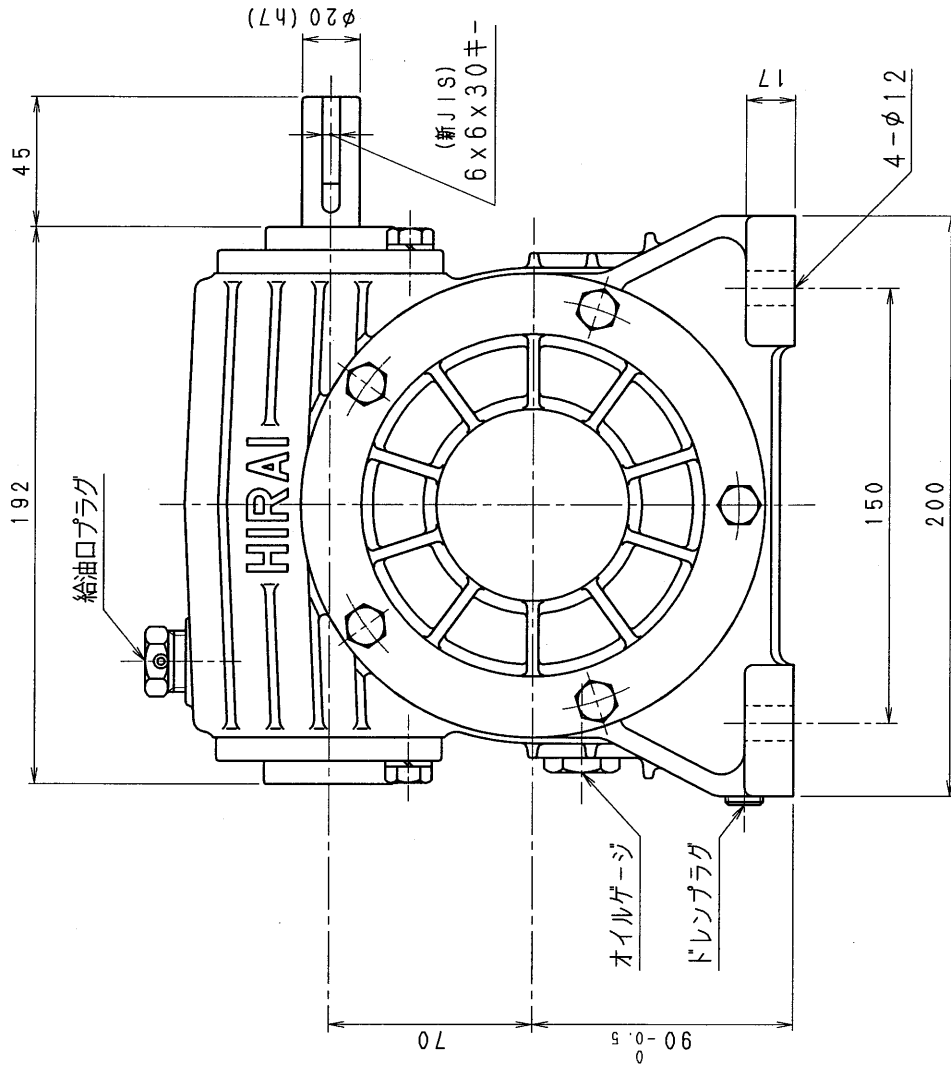


3SA80-R



設計
01.11.9
戸田

減速機名称		N-3SA-□□-R		区分記号	HCMD
コード	番号	型番	納入先		
()	H10. 6.22	3SA			
()	CAD-V4Lシ 新JISキ- ミソ組組 図番変更	材質	品名	外形寸法図	
()	T. TODA	校図		右出力軸型	
()		設計, 製図	日付	図番	
()		T. TODA	H10. 6.22	3SA80-R	
()				株式会社 平井減速機製作所	