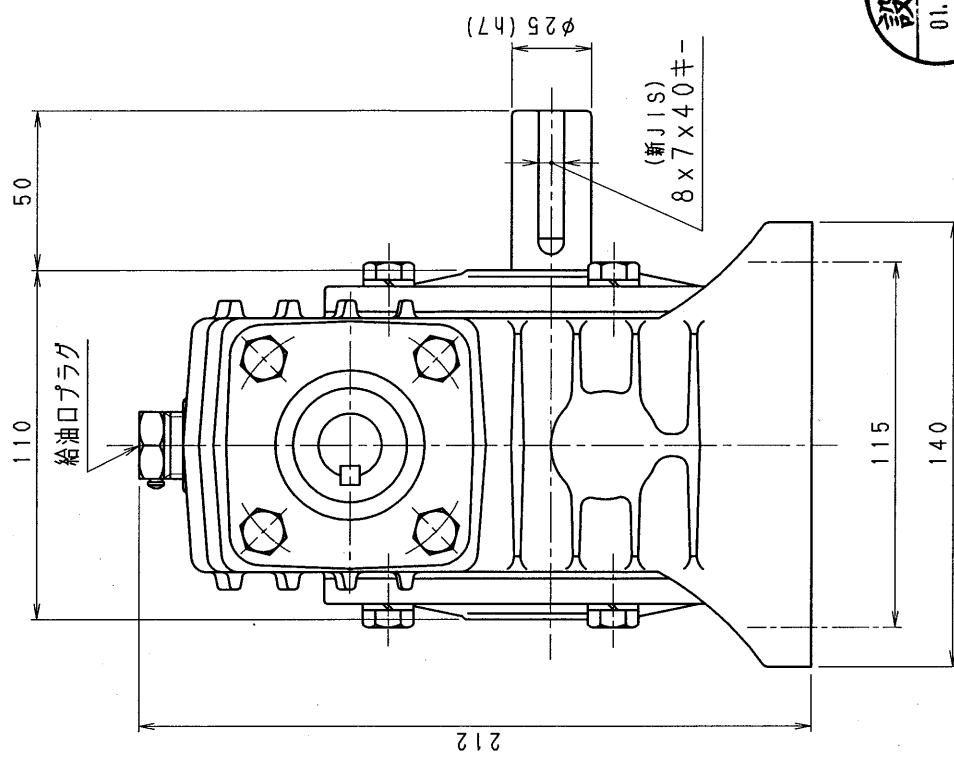
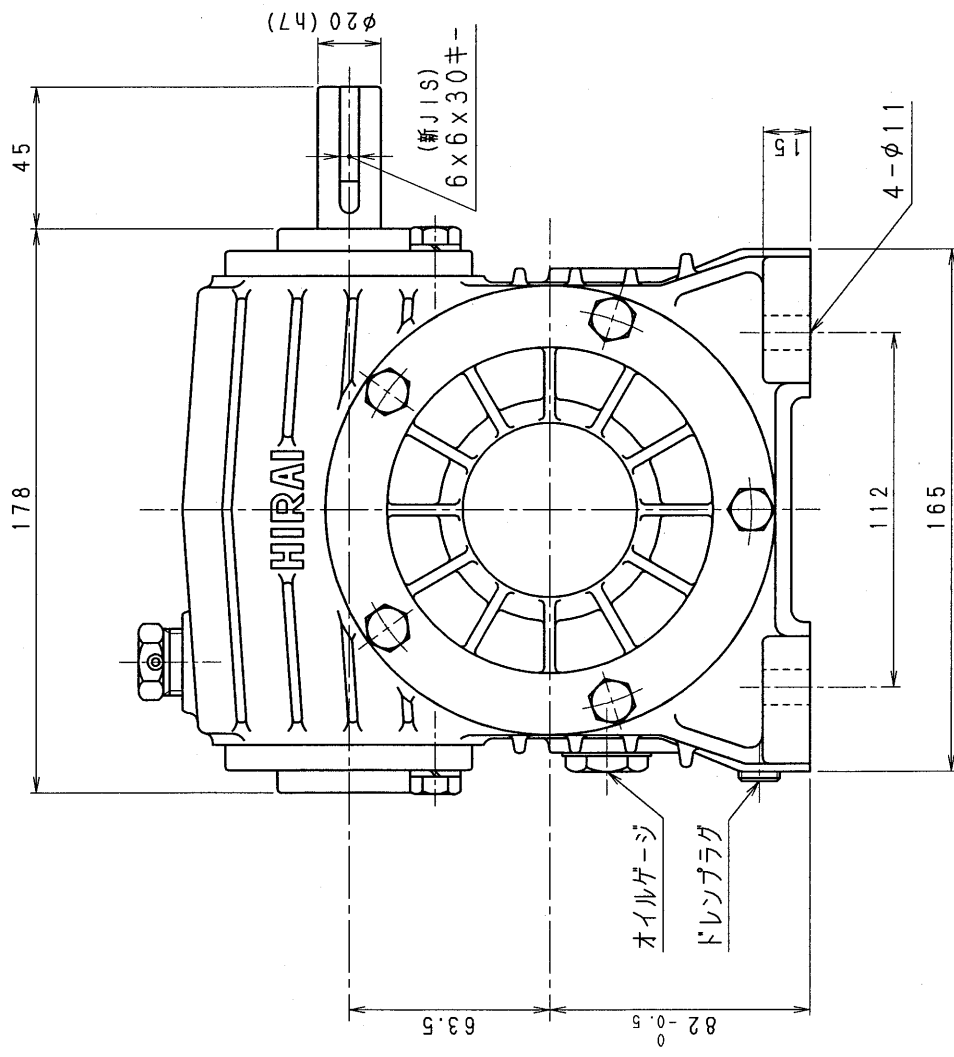


2A80-R



減速機名称 N-2A-□□-R		区分記号 HCMD	
コード	番号	型番	納入先
( )	H10. 6.18	2 A	
( )	CAD-VA4L1L 新JISキー ミシヨク用 図番変更	材質	品名
( )	T.TODA	検図	外形寸法図
( )		設計, 製図	右出力軸型
( )		H10. 6.18	図番
( )		株式会社 平井減速機製作所	
( )		2A80-R	