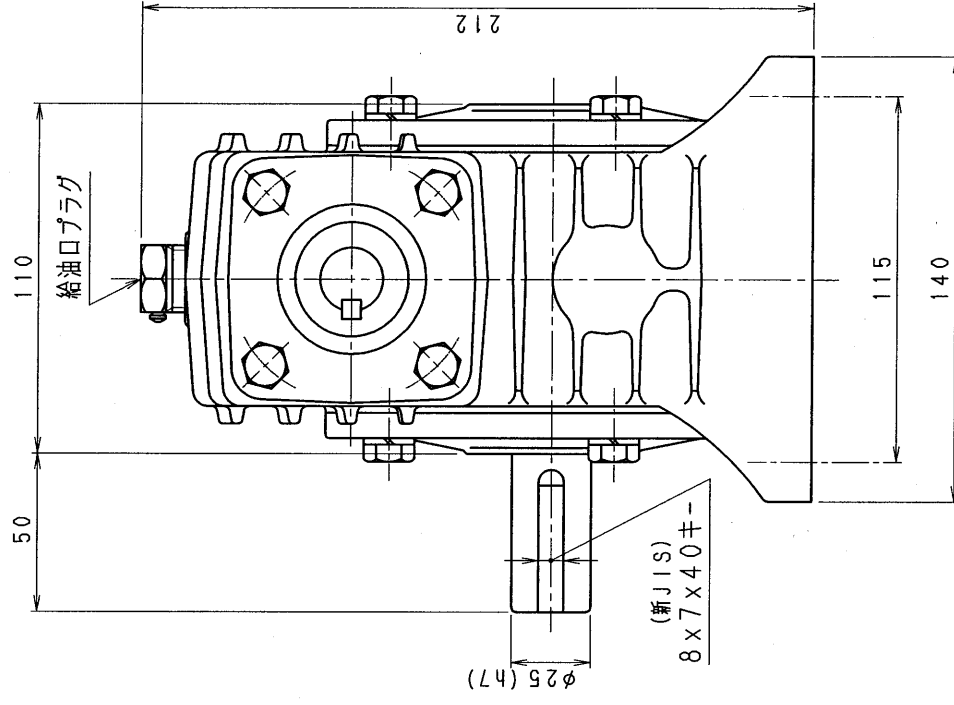
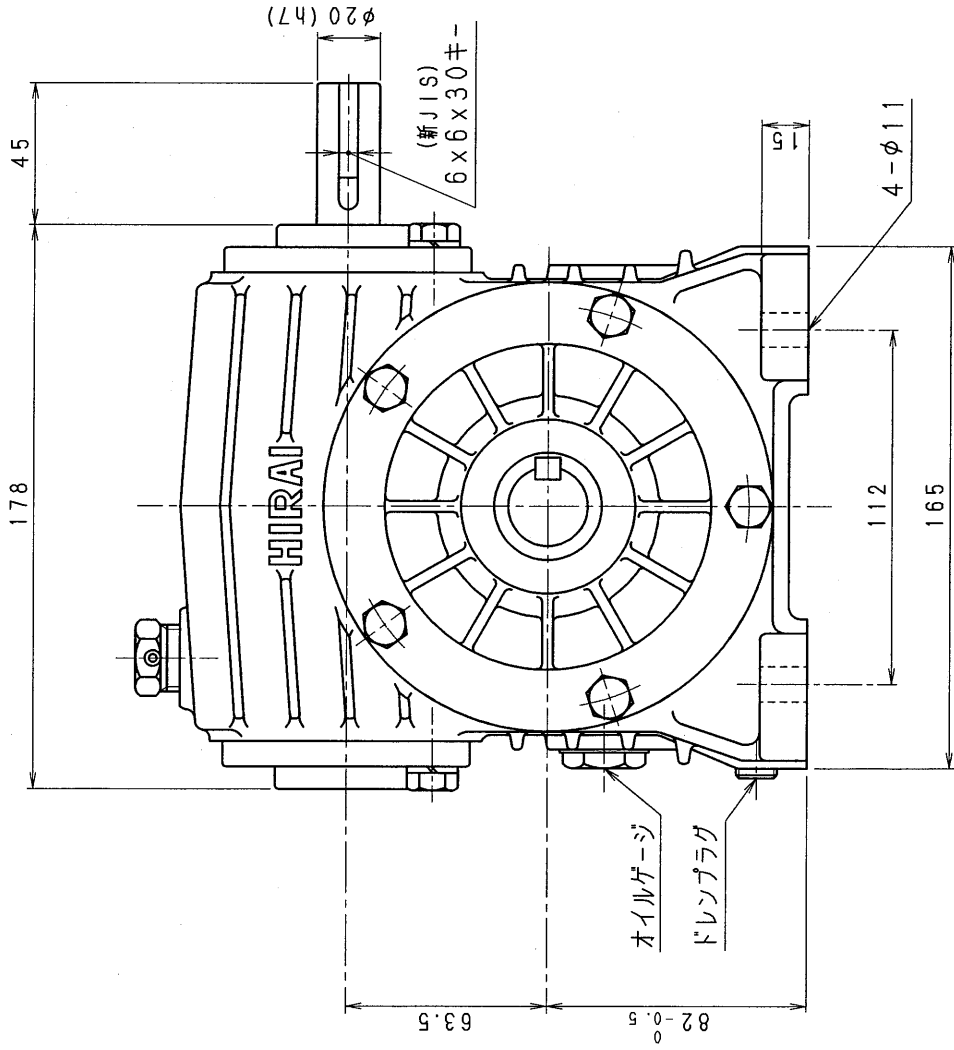


2A80-L



減速機名称

N-2A-□□-L

区分記号

HCMD

コード 番号

型番 2 A

納入先

尺寸

株図

材質

外形寸法図

品名 左出力軸型

CAD-V4FL 新JISキ-
T. TODA
シマノ採用 図番変更

日付 H10. 6. 17

図番 2A80-L

設計, 製図
T. TODA

株式会社 平井減速機製作所