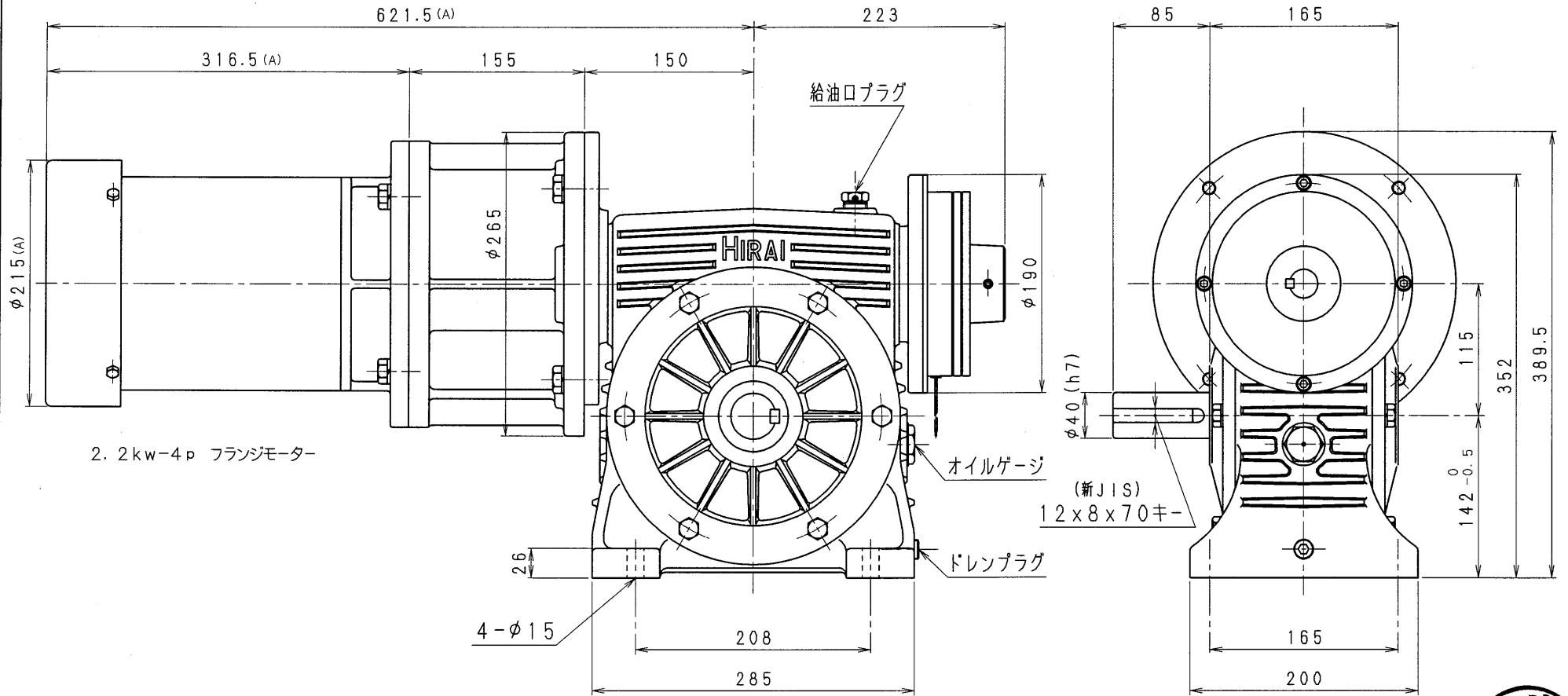


5A80-R-CMW16-A



設計
10.6.10
戸田

減速機名称			N-5A-□□-R-CMW16		区別記号	MCMD
コード 番号			尺度	型番	納入先	
(A) H22. 6. 10			検図	5A-CMW16		
モーター外寸が変更されたため 図番変更せず			設計, 製図	材質	品名 外形寸法図 右出力軸型	
T. TODA			設計, 製図	日付	図番 5A80-R-CMW16-A	
			T. TODA	H12. 4. 5		
			株式会社 平井減速機製作所			