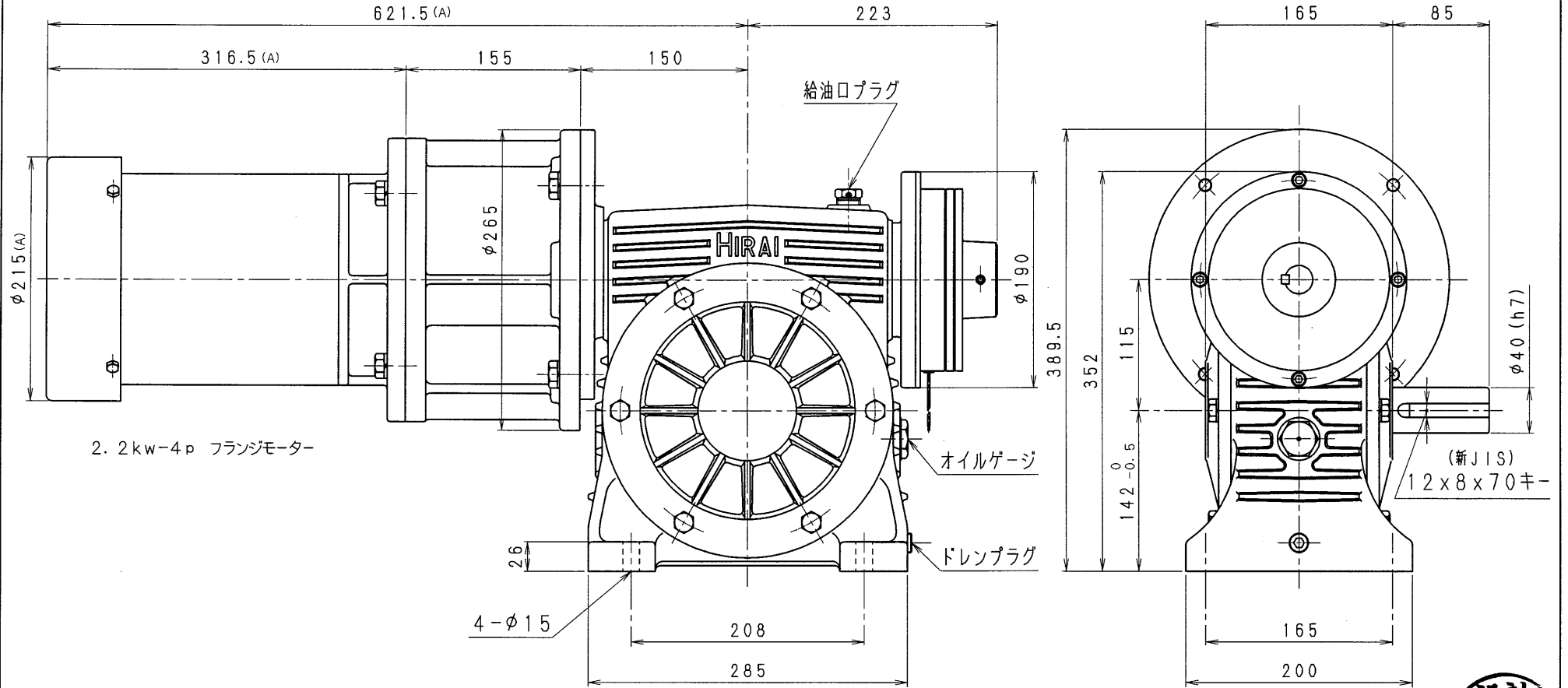


5A80-L-CMW16-A



設計
10.6.10
戸田

減速機名称		N-5A-□□-L-CMW16		区分記号	MCMD
コード 番号		尺度	型番	納入先	
(A) H22. 6.10		検図	5A-CMW16	品名 外形寸法図	
モーター外寸が変更されたため 図番変更せず		T. TODA	材質	左出力軸型	
			設計, 製図	日付	図番
			T. TODA	H12. 4. 5	5A80-L-CMW16-A
株式会社 平井減速機製作所					