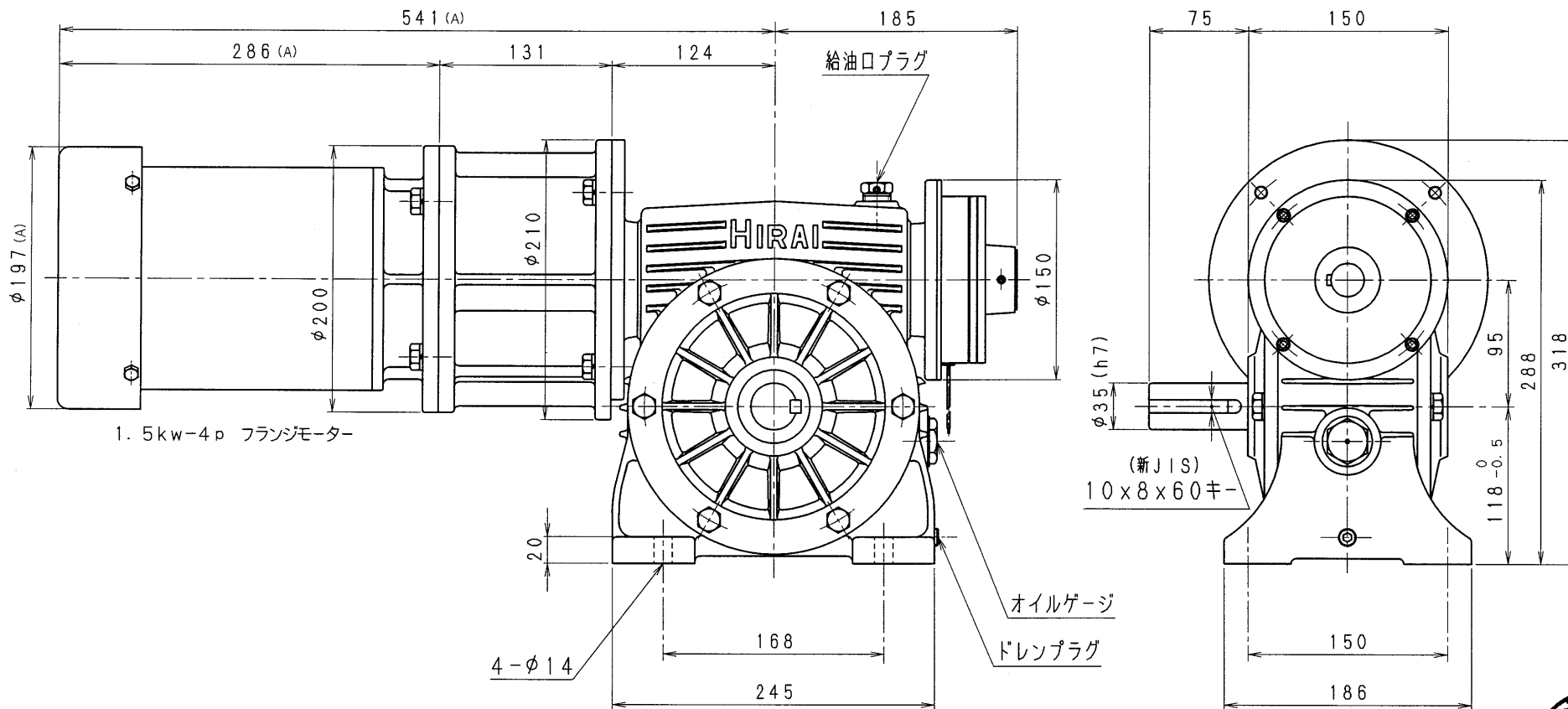


4A80-R-CMW12-A



設計
10.6.10
戸田

減速機名称				N-4A-□□-R-CMW12		区分記号		MCMD	
コード番号				尺度		型番		納入先	
						4A-CMW12			
() H12, 4, 5 CAD-V4にシ、新JISキ- ミニ採用 図番変更				T, TODA		材質		品名 外形寸法図	
(A) H22, 6, 10 モーター外寸が 変更されたため 図番変更せず				T, TODA				右出力軸型	
						設計, 製図		日付 H12, 4, 28	
						T, TODA		図番 4A80-R-CMW12-A	
								株式会社 平井減速機製作所	