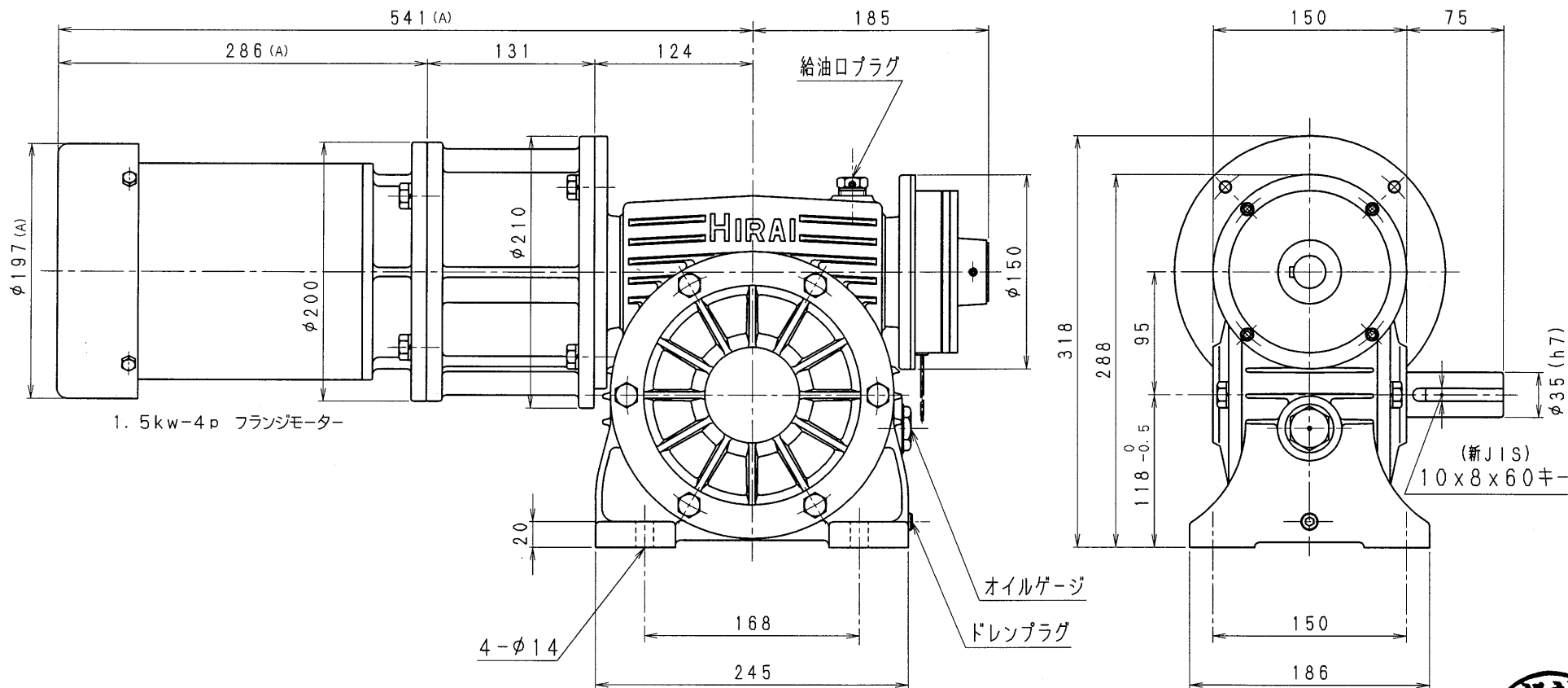


4A80-L-CMW12-A



設計
10.6.10
戸田

減速機名称				N-4A-□□-L-CMW12		区分記号		MCMD	
コード番号				尺度		型番		納入先	
						4A-CMW12			
() H12. 4. 5 CAD-V4にシ 新JISキ- ミニ採用 図番変更 T. TODA				検図		材質		品名 外形寸法図	
(A) H22. 6. 10 モーター外寸が 変更されたため 図番変更せず T. TODA								左出力軸型	
				設計, 製図		日付		図番	
				T. TODA		H12. 4. 28		4A80-L-CMW12-A	
				株式会社 平井減速機製作所					