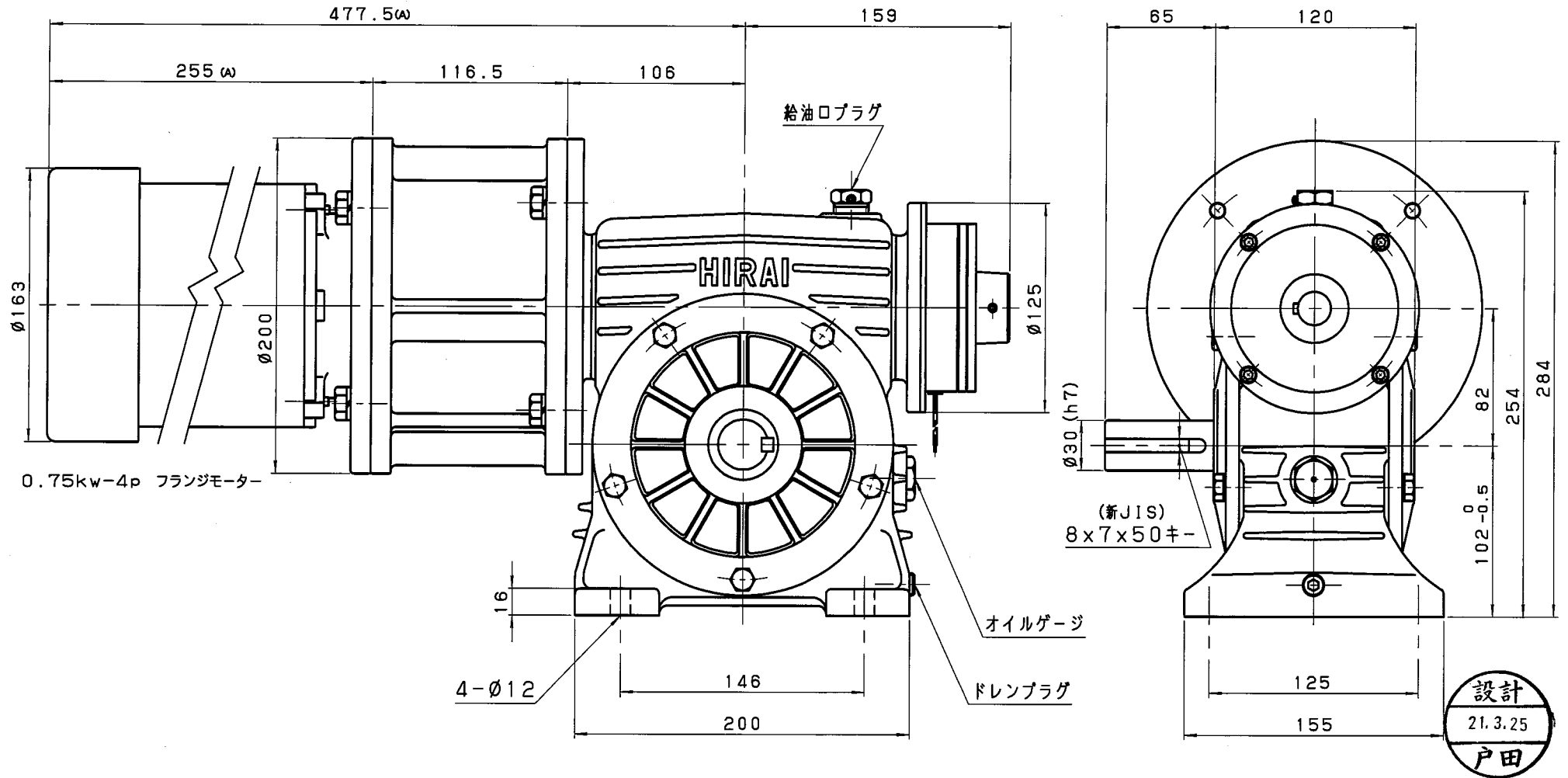


3A80-R-CMW10-A



設計
21.3.25
戸田

減速機名称 N-3A-□□-R-CMW10				区分記号 MCMD
コード 番号		尺度	型番 3A-CMW10	納入先
()	H25, 3, 5	ICAD/MXとし標準変更せず T, TODA	換図	材質 品名 CBとモーター取付型 外形寸法図 右出力軸型
(A)	H27, 11, 2	IES規格採用にてモーター長さ 変更 標準変更せず T, TODA		
()			設計, 製図	日付 H25, 3, 5
()			T, TODA	図番 3A80-R-CMW10-A
株式会社 平井減速機製作所				