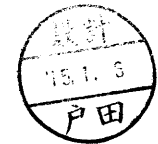
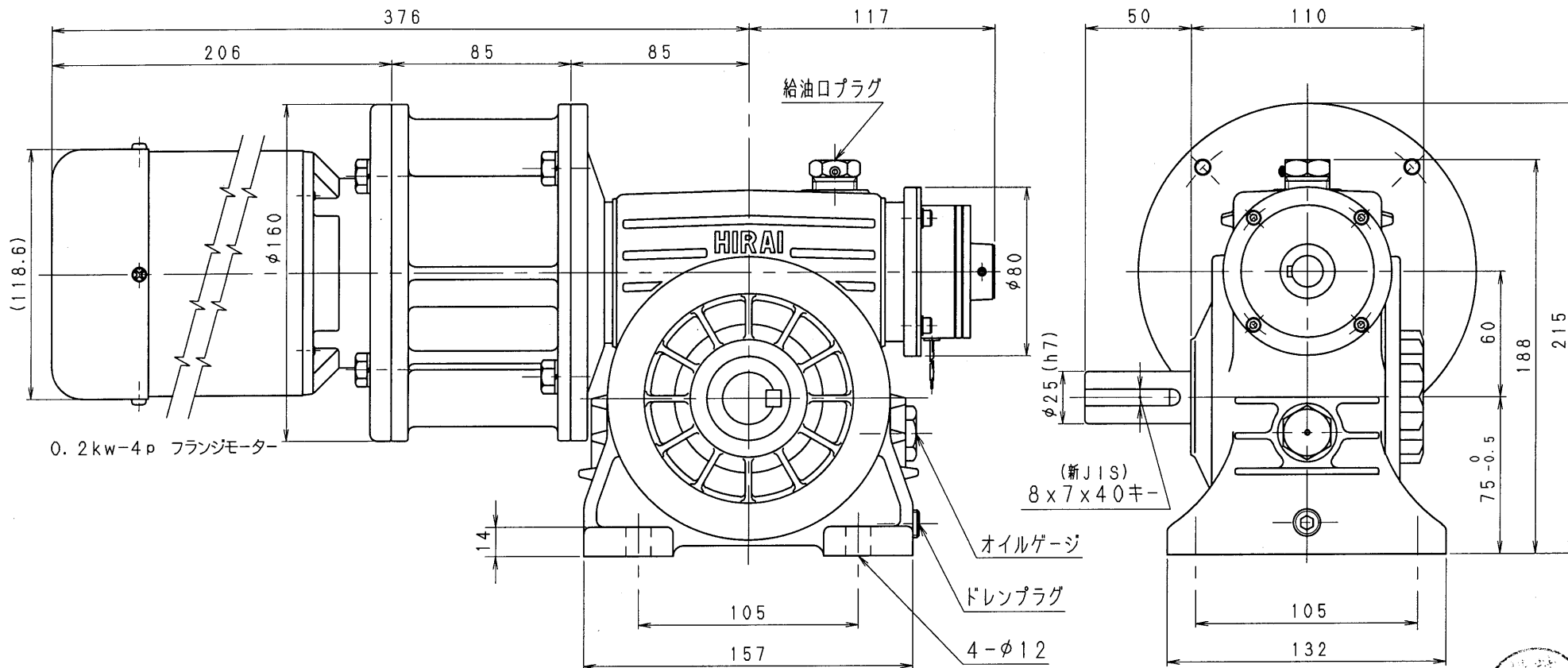


2SA80B-R-CMW06-A



減速機名称 N-2SA-□□-R-CMW06				区分記号 MCMD	
コード番号		尺度	型番 2SA-CMW06	納入先	
○	H12. 4. 5	CAD-V4にし 新JISキー ミソ採用 図番変更 T. TODA	検図	材質	品名 CBの内側インロー取付基準型 外形寸法図 右出力軸型
○	H22. 12. 10	CBの内側インロー取付基準型 タイプに変更 マークA付 T. TODA		日付 H12. 4. 5	図番 2SA80A-B-CMW06-A
○	H27. 1. 6	モーター変更によりモーター長さ 変更 マークB付 T. TODA	設計, 製図 T. TODA	株式会社 平井減速機製作所	