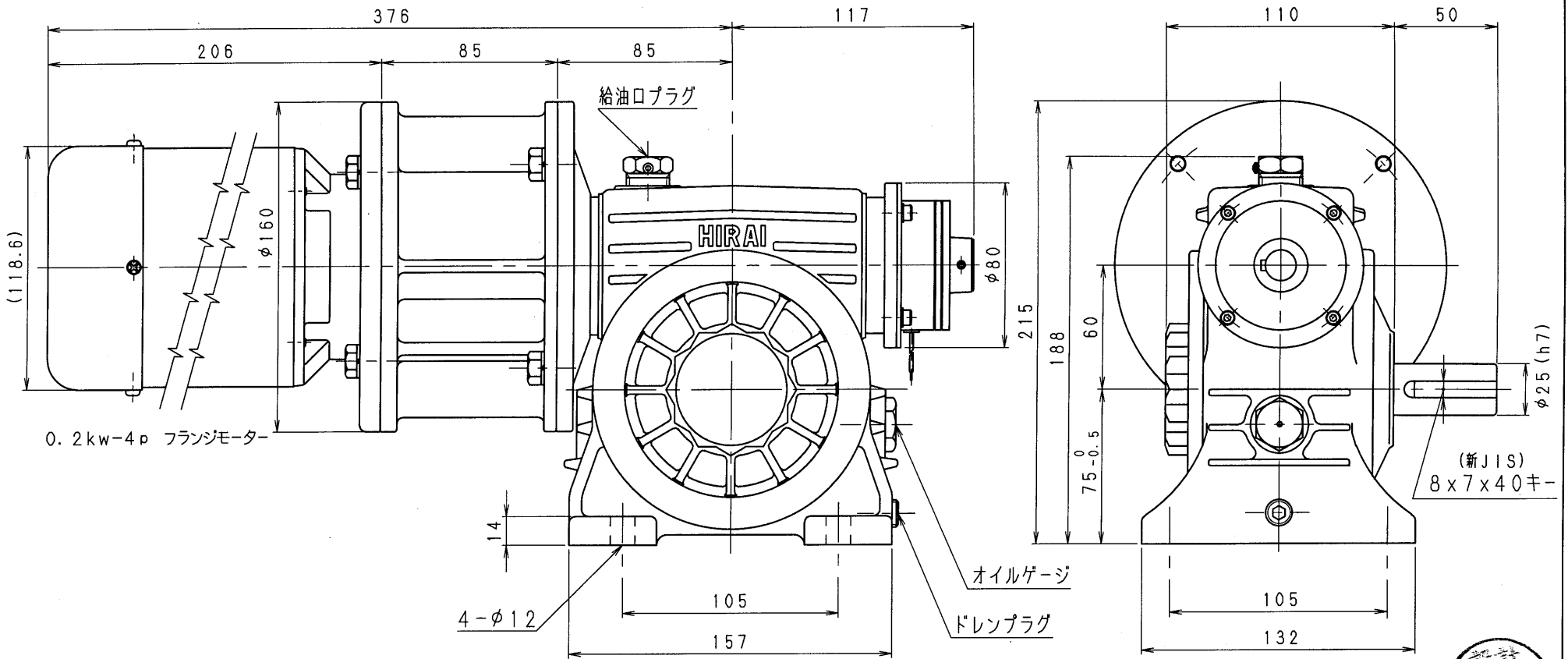


2SA80B-L-CMW06-A



減速機名称 N-2SA-□□-L-CMW06				区分記号 MCMD	
コード番号		尺度	型番	納入先	
			2SA-CMW06		
H12. 4. 5		CAD-V4にし 新JISキー ミソ換用 図番変更 T. TODA	校閲	材質	品名 CBの内側インロー取付基準型 外形寸法図 左出力軸型
H22. 12. 10		CBの内側インロー取付基準型 タイプに変更 マークA付 T. TODA		日付	図番
H27. 1. 6		モーター変更によりモーター長さ 変更 マークB付 T. TODA		H12. 4. 5	2SA80B-L-CMW06-A
			設計, 製図	株式会社 平井減速機製作所	
			T. TODA		