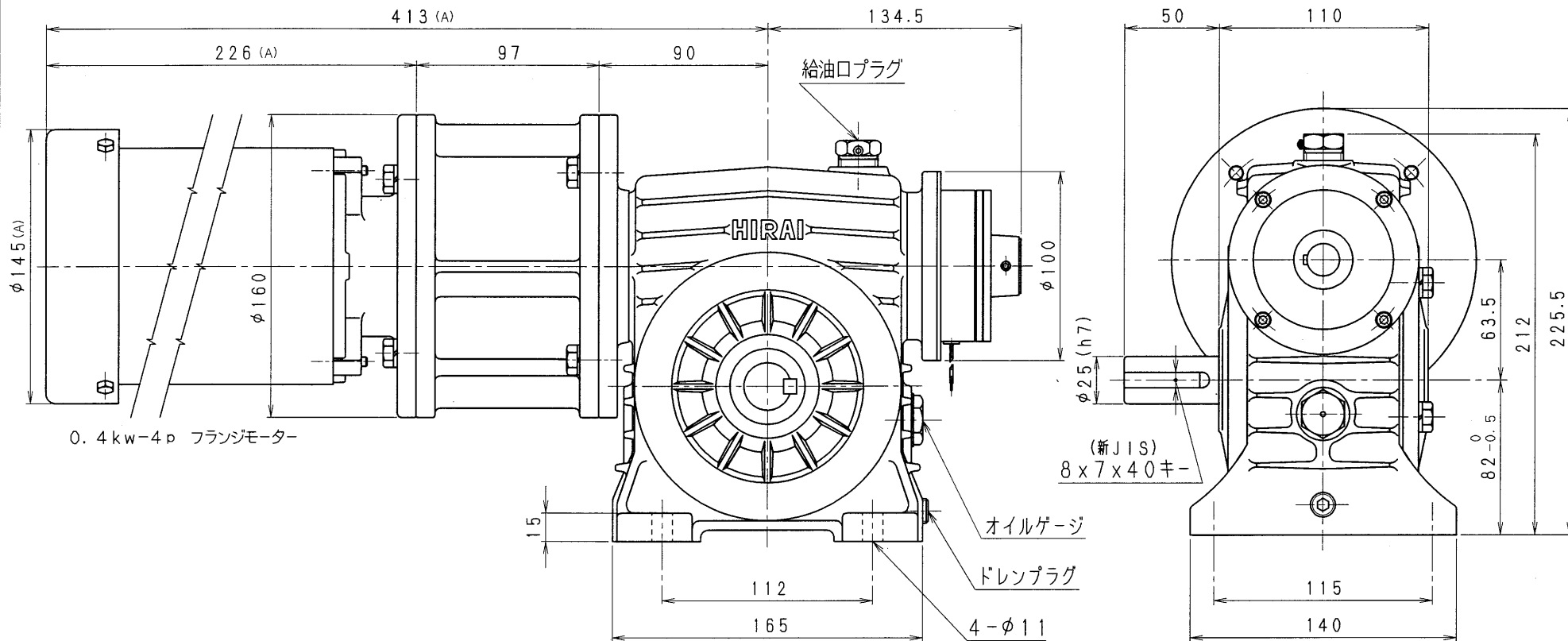


2A80-R-CMW08-A



減速機名称 N-2A-□□-R-CMW08				区分記号 MCMD	
コード 番号		尺度	型番	納入先	
			2A-CMW08		
()	H12. 4. 5	CAD-V4Eに 新JISキー ミソ採用 図番変更 T. TODA	検図	材質	品名 外形寸法図 右出力軸型
(A)	H22. 6. 10	モーター外寸が 変更されたため 図番変更せず T. TODA			
()			設計, 製図	日付 H12. 4. 5	図番 2A80-R-CMW08-A
()			T. TODA	株式会社 平井減速機製作所	