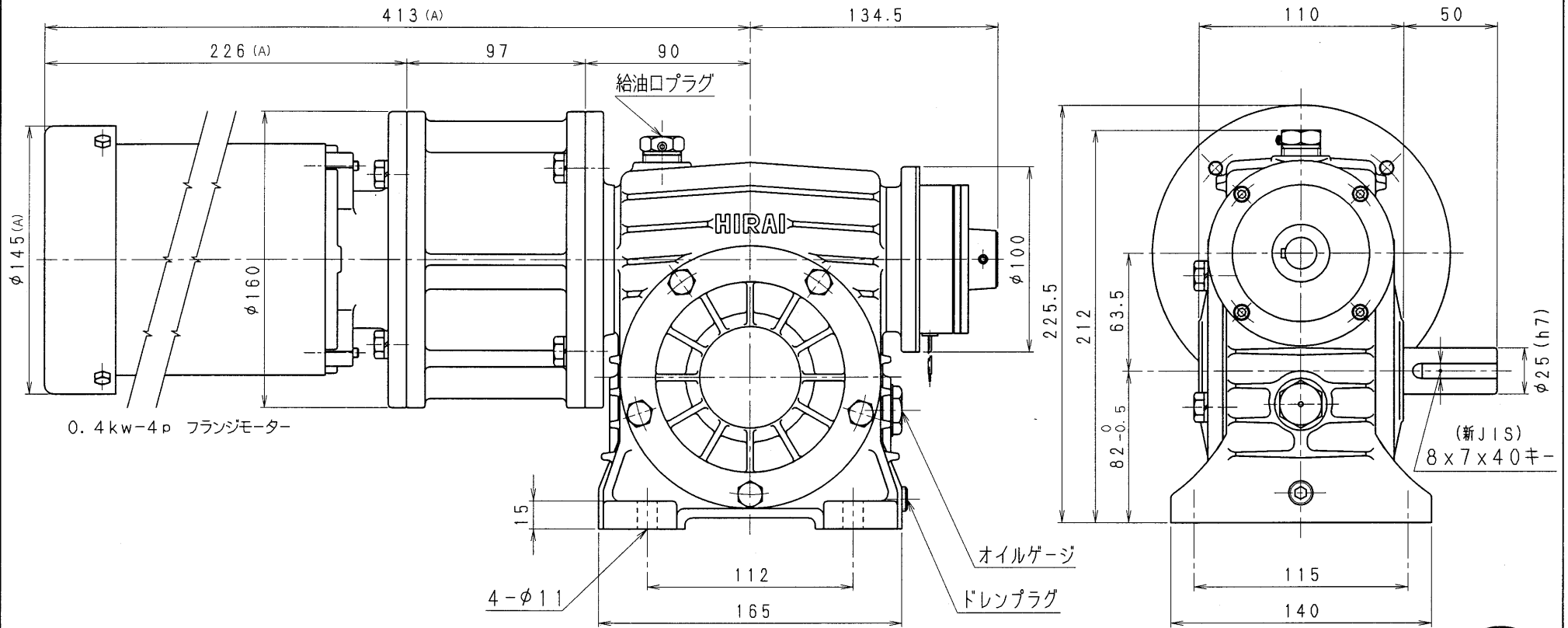


2A80-L-CMW08-A



設計
10.6.10
戸田

減速機名称 N-2A-□□-L-CMW08				区分記号 MCMD	
コード 番号		尺度	型番 2A-CMW08	納入先	
()	H12. 4. 5	CAD-V4にし 新JISキー ミソ採用 図番変更 T. TODA	検図	材質	品名 外形寸法図 左出力軸型
(A)	H22. 6. 10	モーター外寸が 変更されたため 図番変更せず T. TODA		日付 H12. 4. 5	図番 2A80-L-CMW08-A
()			設計, 製図 T. TODA	株式会社 平井減速機製作所	