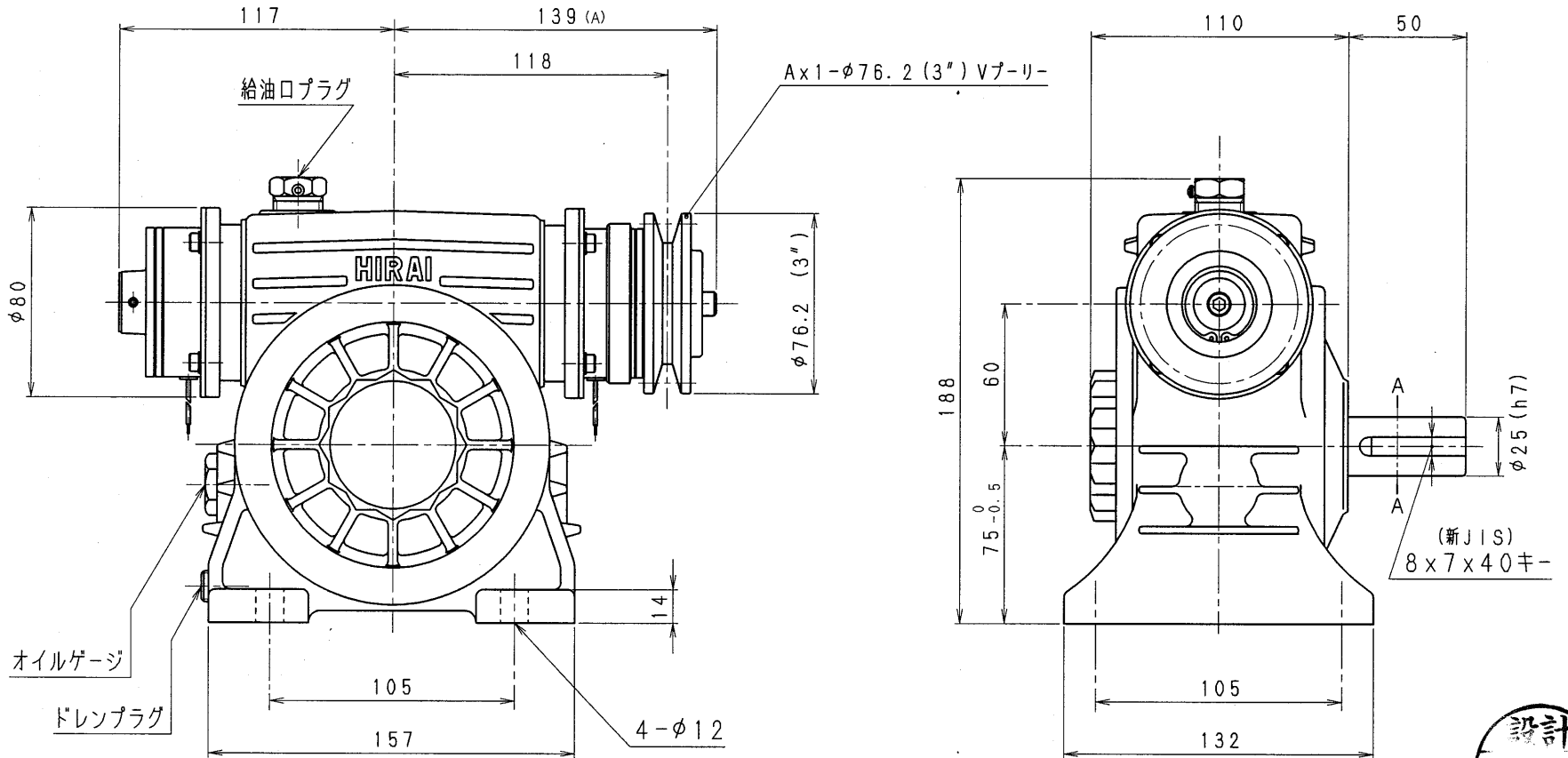


2SA80A-R-CBW06-A



減速機名称 N-2SA-□□-R-CBW06				区分記号 MCMD
コード 番号		尺度	型番 2SA-CBW06	納入先
()	H12. 4. 4	CAD-V4にし 新JISキー ミソ採用 図番変更	検図	材質
(A)	H18. 11. 21	プーリー兼付座金をCNWに含む せ薄くしたため 図番変更せず	T. TODA	品名CBの内側インロー取付基準型 外形寸法図 右出力軸型
()	H22. 12. 10	CBの内側インロー取付基準型 タイプに変更 マークA付	設計, 製図	日付 H12. 4. 4
()			T. TODA	図番 2SA80A-R-CBW06-A
株式会社 平井減速機製作所				

準標準