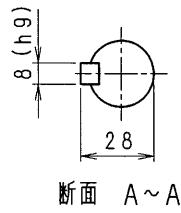
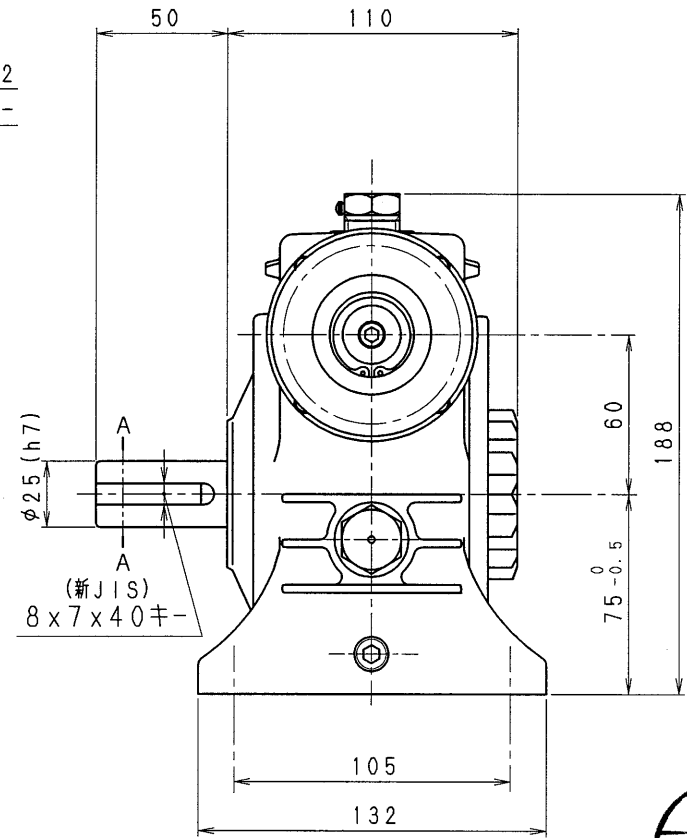
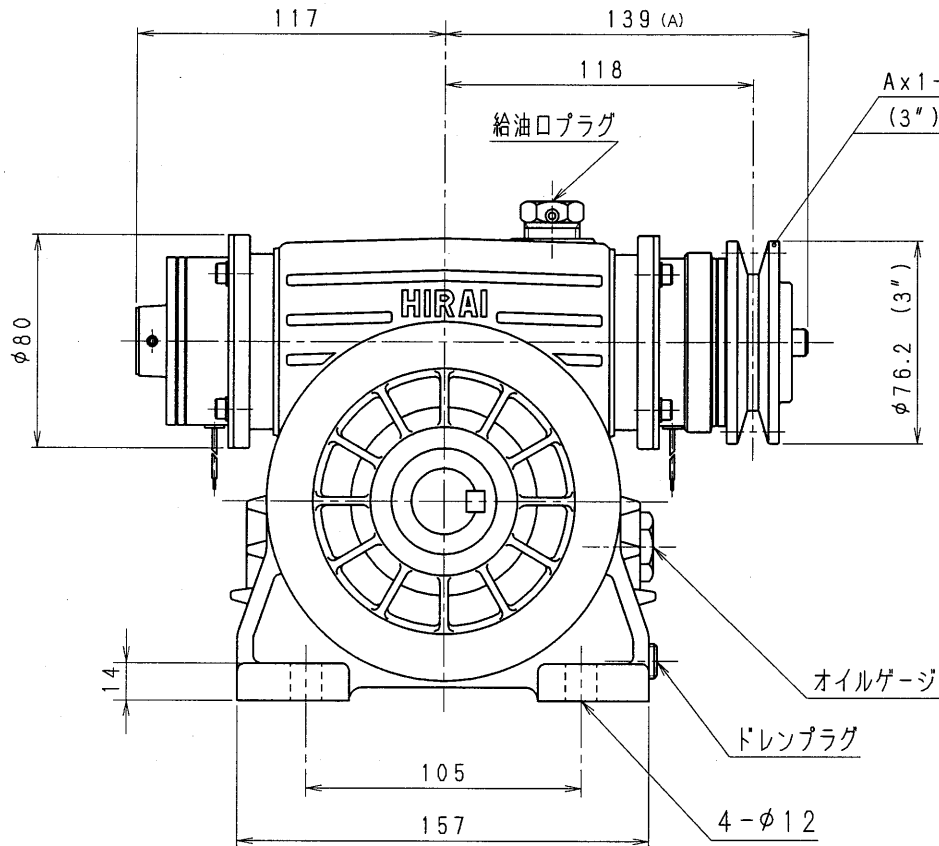


2SA80A-L-CBW06-A



| | | | | | |
|---------------------------|-------------|-----------------------------------|-----------------|-----------------|---------------------------------|
| 減速機名称 N-2SA-□□-L-CBW06 | | | | 区分記号 MCMD | |
| コード番号 | | 尺度 | 型番 2SA-CBW06 | 納入先 | |
| () | H12. 4. 4 | CAD-V4にし 新JISキー ミソ採用 図番変更 | 検図 | 材質 | 品名CBの内側インロー取付基準型 外形寸法図 左出力軸型 |
| (A) | H18. 11. 21 | プーリー締付座金をCMWに合わせ 薄くしたため 図番変更せず | | | |
| () | H22. 12. 10 | CBの内側インロー取付基準型 タイプに変更 マークA付 | 設計, 製図 | 日付 H12. 4. 4 | 図番 2SA80A-L-CBW06-A |
| | | | T, TODA | 株式会社 平井減速機製作所 | |

平井