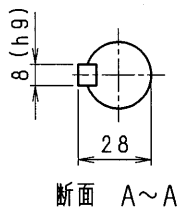
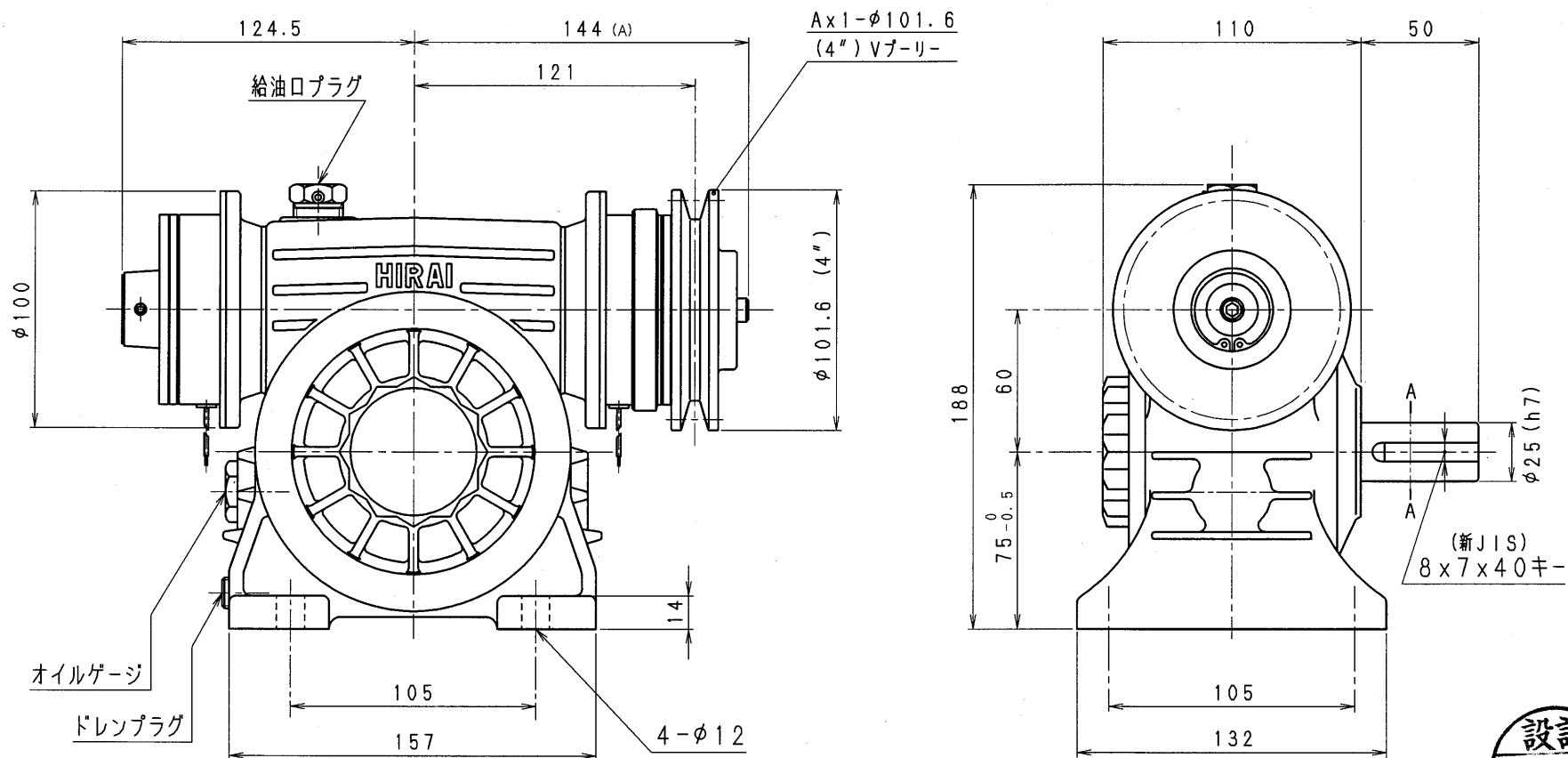


2SA80-R-CBW08-A



設計
06.11.21
戸田

減速機名称 N-2SA-□□-R-CBW08			区分記号 MCMD
コード 番号	尺度	型番	納入先
() H12. 4. 4	狭図	2SA-CBW08	品名 外形寸法図
(A) H18.11.21	設計, 製図 T. TODA	材質	右出力軸型
()		日付 H12. 4. 4	図番 2SA80-R-CBW08-A
()		株式会社 平井減速機製作所	

手塚洋