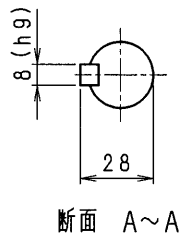
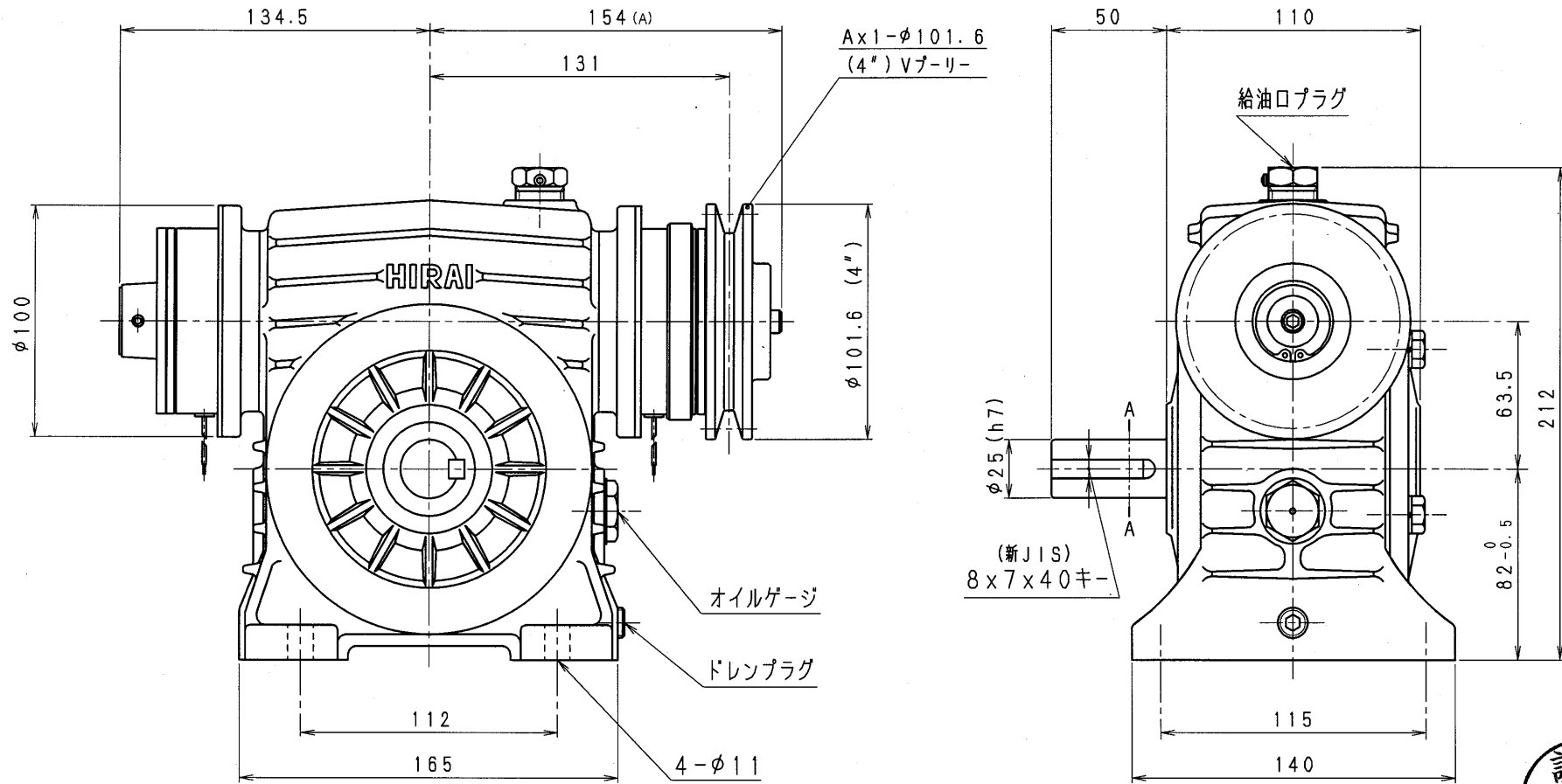


2A80-L-CBW08-A



設計
06.11.21
戸田

減速機名称 N-2A-□□-L-CBW08				区分記号 MCMD	
コード番号		尺度	型番	納入先	
()	H12. 4. 4	CAD-V4にし、新JISキー ミソ採用 図番変更	検図	2A-CBW08	
(A)	H18. 11. 21	ブーリー締付金をCMWに合 せ薄くしたため 図番変更せず		材質	品名 外形寸法図 左出力軸型
()			設計、製図	日付 H12. 4. 4	図番 2A80-L-CBW08-A
()			T. TODA	株式会社 平井減速機製作所	