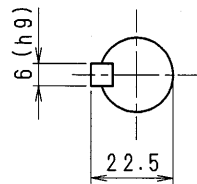
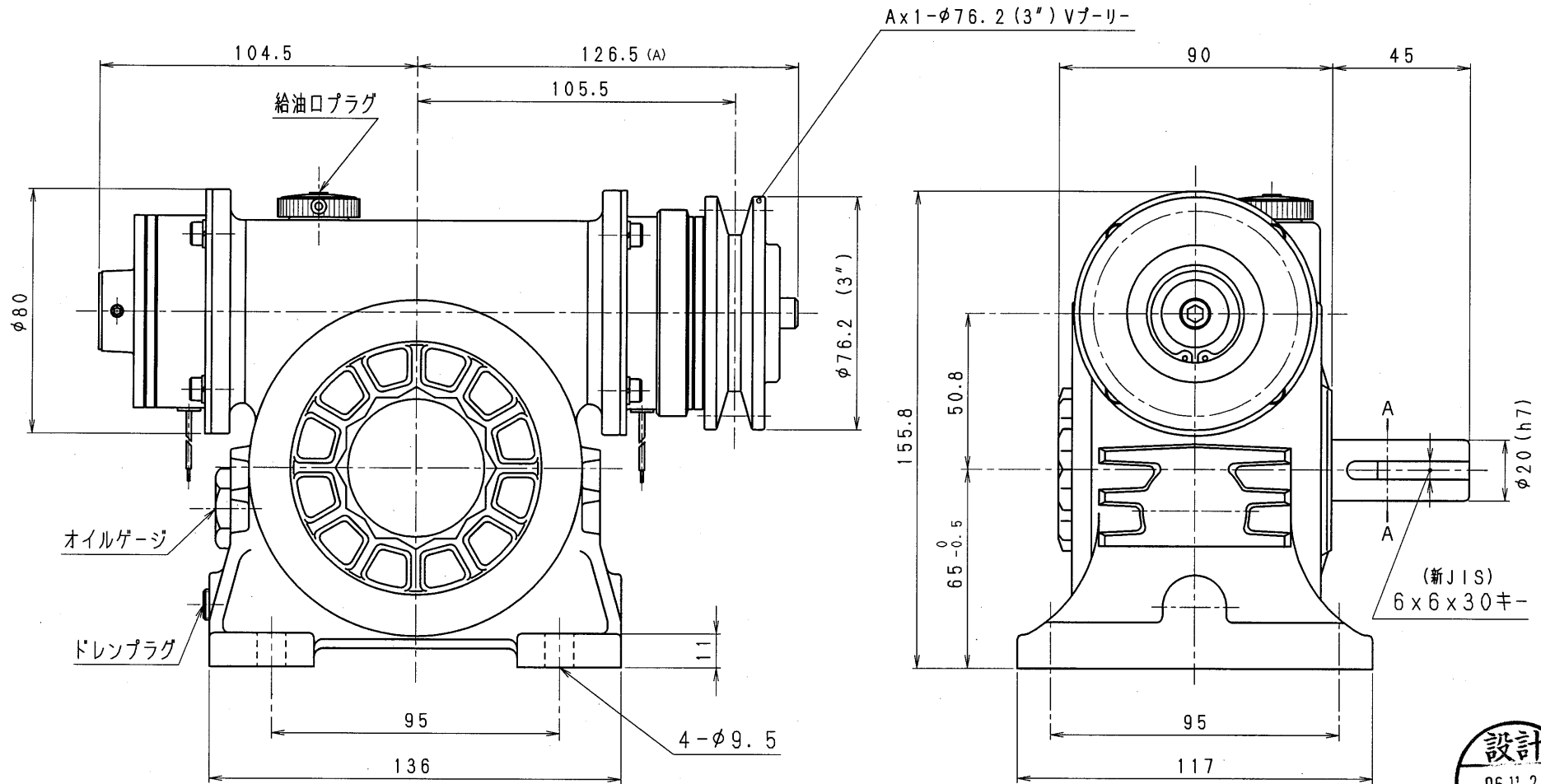


1A80-R-CBW06-A



断面 A~A



減速機名称 N-1A-□□-R-CBW06				区分記号 MCMD	
コード 番号		尺度	型番 1A-CBW06	納入先	
()	H12. 4. 4	CAD-V4にし 新JISキーミソ採用 図番変更 T. TODA	検図	材質	品名 外形寸法図 右出力軸型
(A)	H18. 11. 21	プーリー締付径金をCMWに合わせ薄くしたため 図番変更せず T. TODA			
()			設計, 製図	日付 H12. 4. 4	図番 1A80-R-CBW06-A
()			T. TODA	株式会社 平井減速機製作所	