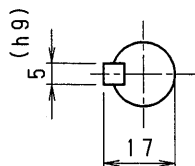
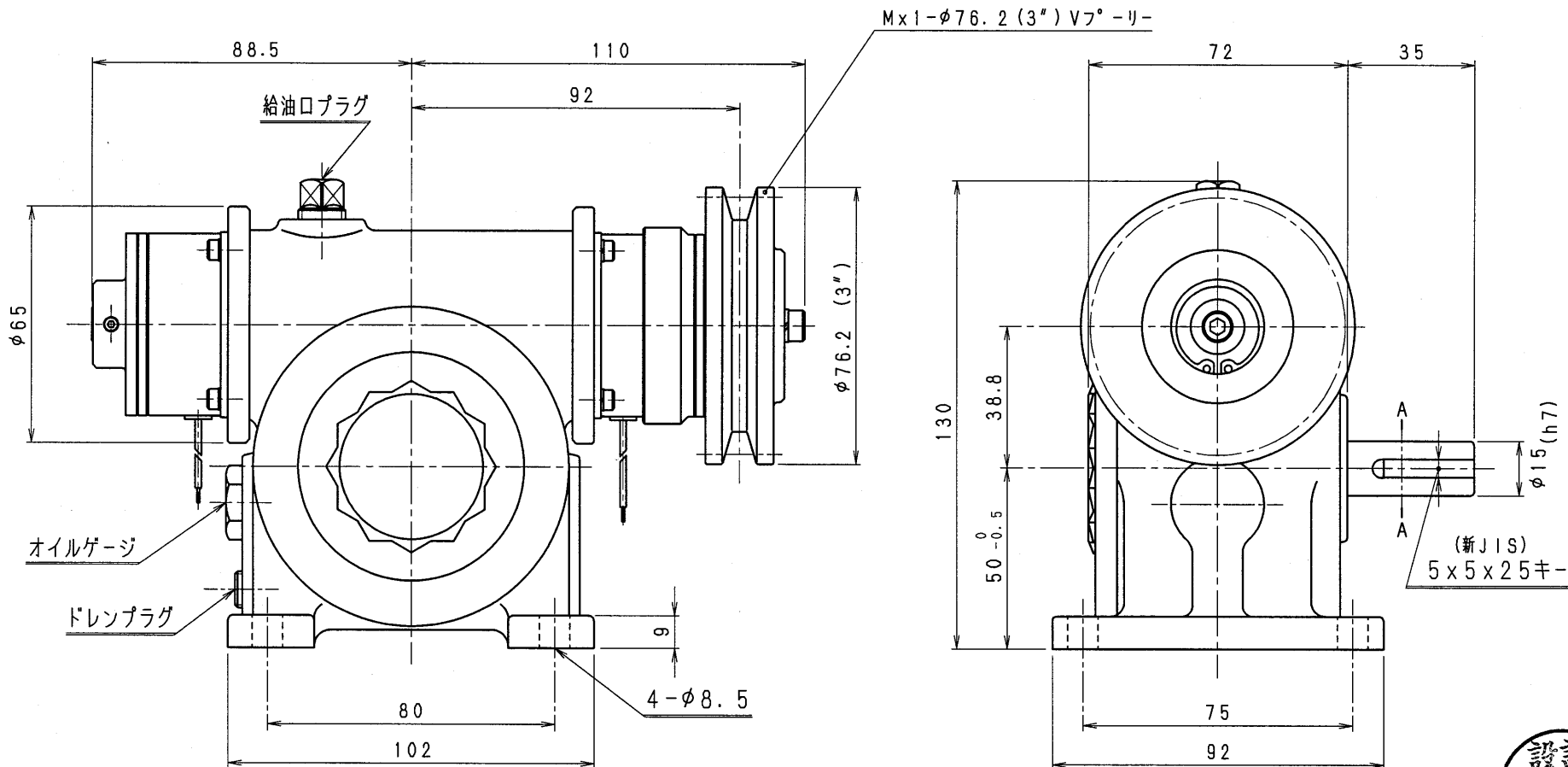


OA80-R-CBW05-A



断面 A~A



減速機名称 N-OA-□□-R-CBW05				区分記号 MCMD	
コード 番号		尺度	型番	納入先	
			OA-CBW05		
()	H12. 4. 4	CAD-V4E/L 新JISキ- ミソ採用 図番変更	検図	品名 外形寸法図 右出力軸型	
()				図番 OA80-R-CBW05-A	
()			設計, 製図	日付 H12. 4. 4	
()			T. TODA	株式会社 平井減速機製作所	