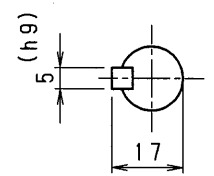
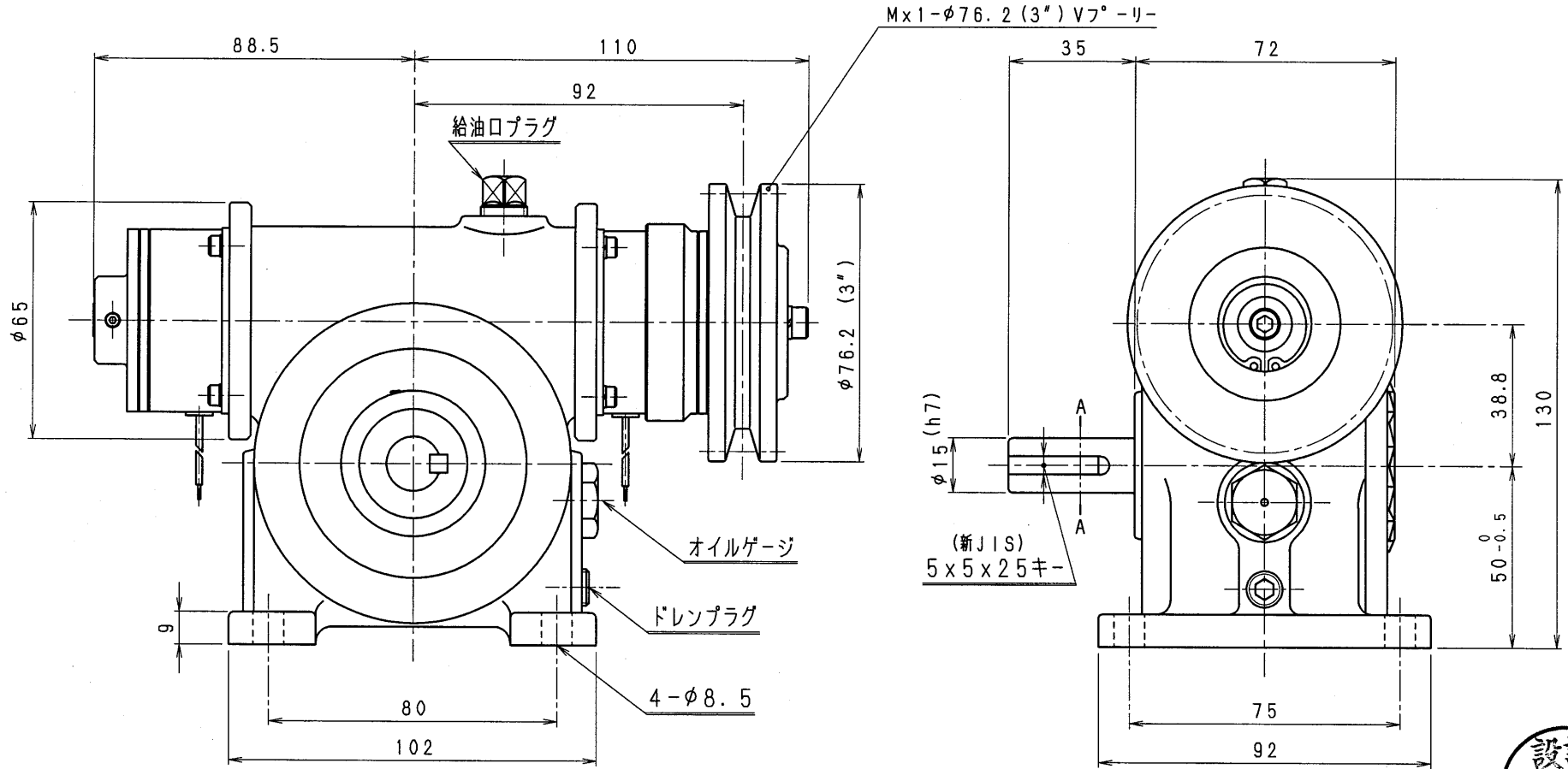


OA80-L-CBW05-A



減速機名称 N-OA-□□-L-CBW05				区分記号 MCMD	
コード番号		尺度	型番	納入先	
( ) H12. 4. 4		CA0-V4CL 新JISキー ミソ採用 図番変更 T. TODA	検図	OA-CBW05	
( )			材質	品名 外形寸法図 左出力軸型	
( )			設計, 製図	日付 H12. 4. 4	図番 OA80-L-CBW05-A
( )			T. TODA	株式会社 平井減速機製作所	